



Avtomatski in inteligentni odvodni ventilator za kopalnico. Samodejno prilagaja svoje delovanje glede na okoljske pogoje in zahteve za prezračevanje prek senzorja za zaznavanje prisotnosti in senzorja za vlago..

SILENT DUAL vključuje inteligenten nadzorni algoritem za samodejno prilagajanje nastavitvev glede na okoljske pogoje, brez potrebe po uporabniškem posredovanju.

SILENT DUAL se uči iz svojega okolja AC motor je naročen za doseganje zahtevanega pretoka zraka, pri čemer minimizira porabo energije in ravni hrupa, da izpolni natančne zahteve za prezračevanje.

Neposredna dvovišinska povezava (L, N).

Napajanje: 220-240V 50Hz

Delovne temperature: -5°C / +40°C - IP45 - Razred II

Termalna zaščita

Odstranljiva povratna zračna zaklopka



AUTO %HR

PLUG&PLAY

DESIGNED FOR AN EASY INSTALLATION

DELOVANJE

SILENT DUAL

Deluje avtomatično, ko zazna gibanje ali povišanje ravni vlage ter aktivira prednastavljen način za doseg najnižje porabe energije in najnižje ravni hrupa.

BREZ ZAZNAVE GIBANJA BREZ "DOGAJANJA VLAŽNOSTI"

Trenutna relativna vlažnost < povprečna okoljska relativna vlažnost, BREZ zaznavanja.



ALI



43% RPM

Odvisno od konfiguracije načina delovanja (prekinitvenega ali stalnega).]

ZAZNAVA PRISOTNOSTI

Trenutna relativna vlažnost < povprečna okoljska relativna vlažnost, ZAZNAVA..



75% RPM



Temp 2' / 15'



43% RPM

HITRA SPREMEMBA VLAŽNOSTI

Trenutna relativna vlažnost > povprečna okoljska relativna vlažnost, "HITRA SPREMEMBA".



100% RPM



43% RPM

RAHLO SPREMEMBA VLAŽNOSTI

Trenutna relativna vlažnost > povprečna okoljska relativna vlažnost, "BLAGA SPREMEMBA".



43 - 100% RPM



43% RPM

TEHNIČNE PODROBNOSTI

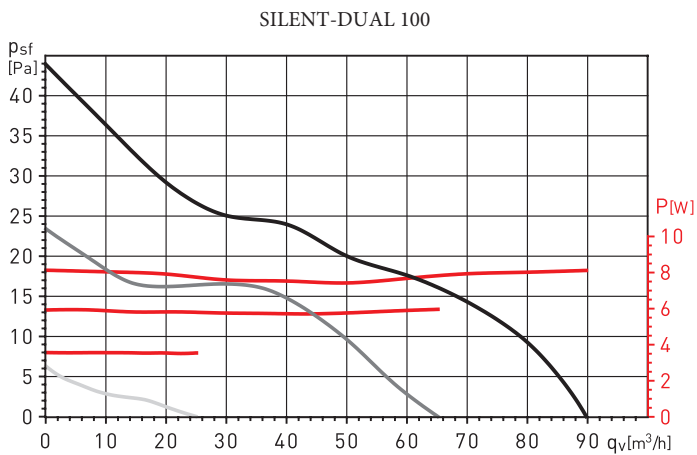
Model		Hitrost (rpm)	Maximalna absorbirana moč (W)	Maximalen absorbiran tok (A)	Maximalen volumen zraka (m³/h)	Nivo zvočnega pritiska (dB(A) @ 3m)
SILENT DUAL 100	BOOST	2200	8	0,08	90	26,5
	PIR+TIMER	1670	6	0,08	65	22
	CONTINUOUS	910	4	0,07	25	<20

AKUSTIČNE LASTNOSTI

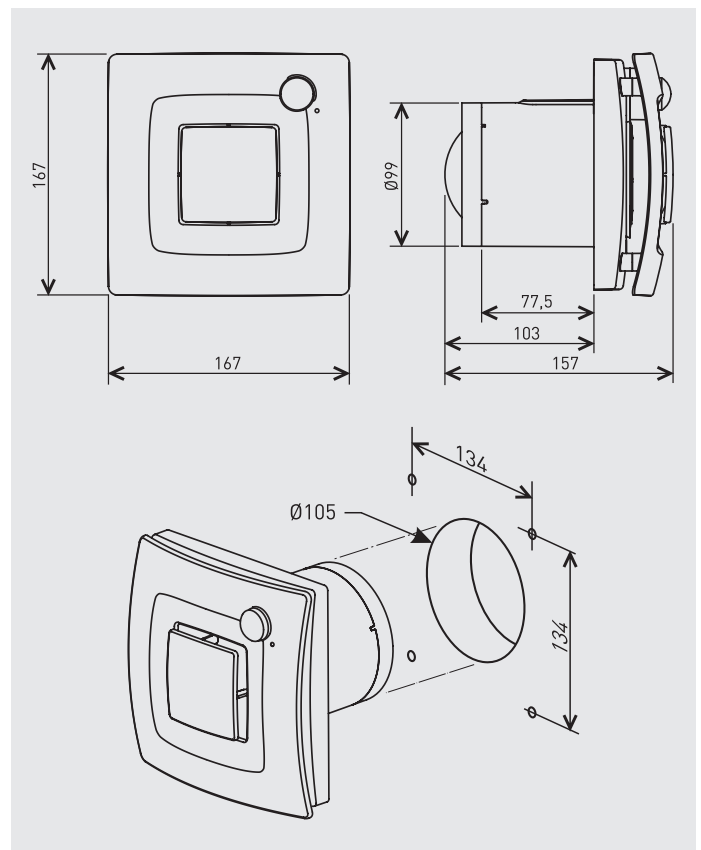
Model	63	125	250	500	1000	2000	4000	8000	LwA	LpA
BOOST	27	29	37	38	44	40	36	24	47	26,5
PIR+TIMER	21	23	31	33	39	36	30	18	43	22
CONTINUOUS	17	18	18	18	21	20	19	18	28	<20,0

Nivo zvočnega tlaka (LpA) merjen na 3 metrih v prostih pogojih.

KRIVULJE DELOVANJA



DIMENZIJE (mm)



DODATKI



GSA-M0 100
Fleksibilna aluminijasta cev.



GRA-75
Aluminijasti zunanji rešetki.



CX-80/125
Sponka za pritrditev cevi s vijakom.



PER-100W
Povratna zračna zaklopka.



Avtomatski in inteligentni odvodni ventilator za kopalnico. Samodejno prilagaja svoje delovanje glede na okoljske pogoje in zahteve za prezračevanje prek senzorja za zaznavanje prisotnosti in senzorja za vlago..

SILENT DUAL vključuje inteligentni nadzorni algoritem za samodejno prilagajanje nastavitvev glede na okoljske pogoje, brez potrebe po uporabniškem posredovanju.

SILENT DUAL se uči iz svojega okolja AC motor je naročen za doseganje zahtevanega pretoka zraka, pri čemer minimizira porabo energije in ravni hrupa, da izpolni natančne zahteve za prezračevanje.

Neposredna dvovišinska povezava (L, N).

Napajanje: 220-240V 50Hz

Delovne temperature: -5°C / +40°C - IP45 - Razred II

Termalna zaščita

Odstranljiva povratna zračna zaklopka



AUDIO %HR

PLUG&PLAY

DESIGNED FOR AN EASY INSTALLATION

DELOVANJE

SILENT DUAL

Deluje avtomatično, ko zazna gibanje ali povišanje ravni vlage in aktivira prednastavljen način za doseg najnižje porabe energije in najnižje ravni hrupa.

BREZ ZAZNAVE GIBANJA BREZ "DOGAJANJA VLAŽNOSTI"

Trenutna relativna vlažnost < povprečna okoljska relativna vlažnost, BREZ zaznave.



ALI



43% RPM

Odvisno od konfiguracije načina delovanja (prekinitvenega ali stalnega).

ZAZNAVA PRISOTNOSTI

Trenutna relativna vlažnost < povprečna okoljska relativna vlažnost, ZAZNAVA.



75% RPM



Temp 2' / 15'



43% RPM

HITRA SPREMEMBA VLAŽNOSTI

Trenutna relativna vlažnost > povprečna okoljska relativna vlažnost, "HITRA SPREMEMBA".



100% RPM



43% RPM

RAHLO SPREMEMBA VLAŽNOSTI

Trenutna relativna vlažnost > povprečna okoljska relativna vlažnost, "BLAGA SPREMEMBA".



43 - 100% RPM



43% RPM

TEHNIČNE PODROBNOSTI

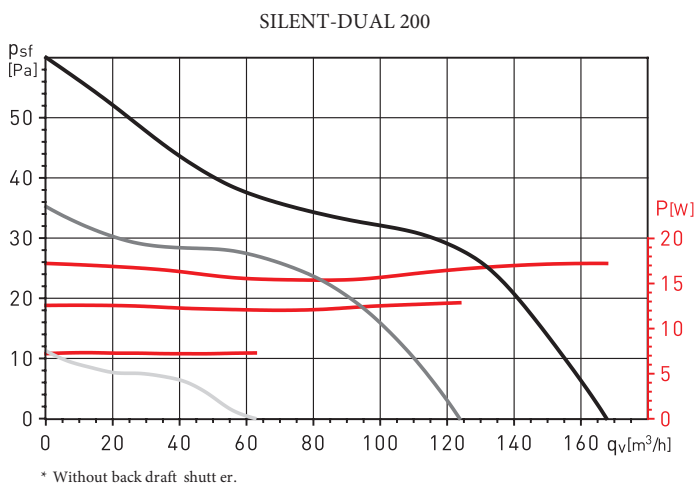
Model		Hitrost (rpm)	Maximalna absorbirana moč (W)	Maximalen absorbiran tok (A)	Maximalen volumen zraka (m³/h)	Nivo zvočnega pritiska (dB(A) @ 3m)
SILENT DUAL 200	BOOST	2280	17	0,12	170	34
	PIR+TIMER	1870	13	0,11	120	29
	CONTINUOUS	1010	7	0,09	60	<20

AKUSTIČNE LASTNOSTI

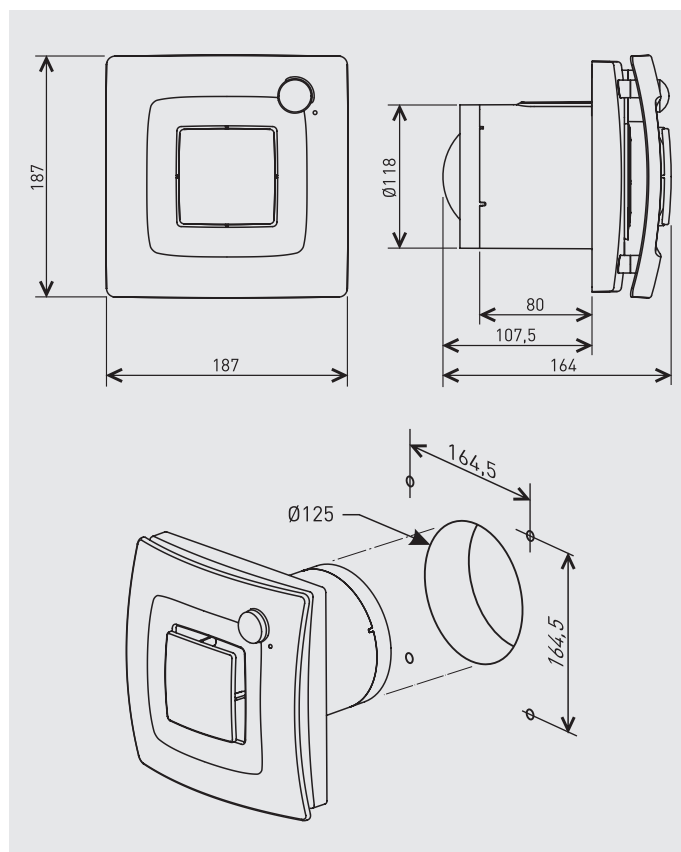
Model	63	125	250	500	1000	2000	4000	8000	LwA	LpA
BOOST	26	33	42	48	49	50	42	29	54	34
PIR+TIMER	22	29	38	44	45	46	38	25	50	30
CONTINUOUS	17	20	26	29	27	22	19	18	33	<20

Sound pressure level (LpA) measured at 3m in free field conditions.

KRIVULJE DELOVANJA



DIMENZIJE (mm)



DODATKI



GSA-M0 100
Fleksibilna aluminijasta cev.



GRA-75
Aluminijasti zunanji rešetki.



CX-80/125
Sponka za pritrditev cevi s vijakom.



PER-100W
Povratna zračna zaklopka.



Samodejni in inteligentni odvodni ventilator za kopalnico. Samodejno prilagaja svoje delovanje glede na okoljske pogoje in zahteve za prezračevanje prek senzorja za zaznavanje prisotnosti in senzorja za vlago.

SILENT DUAL vključuje inteligentni nadzorni algoritem za samodejno prilagajanje nastavitvev glede na okoljske pogoje, brez potrebe po uporabniškem posredovanju..

SILENT DUAL se uči iz svojega okolja (okoljskih pogojev) in deluje ustrezno. AC motor je naročen za doseganje zahtevanega pretoka zraka, pri tem minimizira porabo energije in ravni hrupa, da izpolni natančne zahteve za prezračevanje.

Neposredna povezava s dvema žicama (L, N).

Napetost: 220-240V 50Hz

Delovne temperature: -5°C / +40°C IP45 - Razred II

Termalna zaščita

Odstranljiva zračna zaklopka za preprečevanje povratnega toka zraka.



AUDIO %HR

PLUG&PLAY

DESIGNED FOR AN EASY INSTALLATION

DELOVANJE

SILENT DUAL

Deluje avtomatsko, ko zazna gibanje ali dvig ravni vlage ter aktivira prednastavljen način za doseg najnižje porabe energije in najnižje ravni hrupa.

BREZ ZAZNAVE PRISOTNOSTI BREZ "DOGODKA VLAŽNOSTI"

Trenutna relativna vlažnost < povprečna okoljska relativna vlažnost, BREZ zaznave.



ALI



43% RPM

Odvisno od konfiguracije načina delovanja (prekinitvenega ali stalnega).

ZAZNAVA PRISOTNOSTI

Trenutna relativna vlažnost < povprečna okoljska relativna vlažnost, ZAZNAVA..



75% RPM



Temp 2' / 15'



43% RPM

HITRA SPREMEMBA V VLAŽNOSTI

Trenutna relativna vlažnost > povprečna okoljska relativna vlažnost, "HITRA SPREMEMBA".



100% RPM



43% RPM

RAHLA SPREMEMBA V VLAŽNOSTI

Trenutna relativna vlažnost > povprečna okoljska relativna vlažnost, "BLAGA SPREMEMBA".



43 - 100% RPM



43% RPM

TEHNIČNE PODROBNOSTI

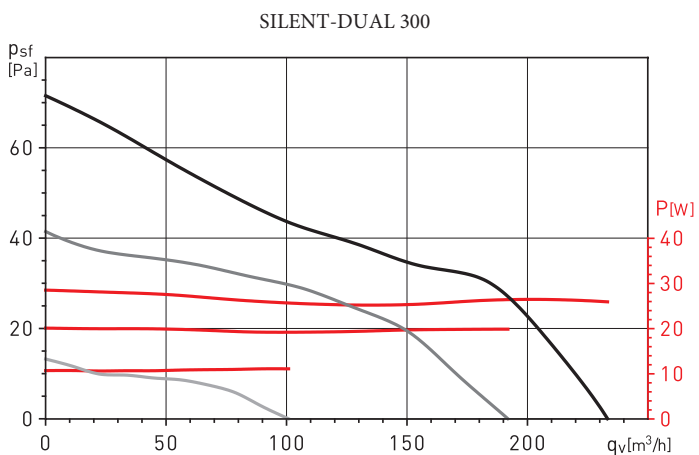
Model		Hitrost (rpm)	Maximalna abсорbirana moč (W)	Maximalen abсорbiran tok (A)	Maximalen volumen zraka (m³/h)	Nivo zvočnega pritiska (dB(A) @ 3m)
SILENT DUAL 300	BOOST	2120	26	0,16	235	37
	PIR+TIMER	1800	20	0,14	190	33
	CONTINUOUS	1010	11	0,11	100	<20

AKUSTIČNE LASTNOSTI

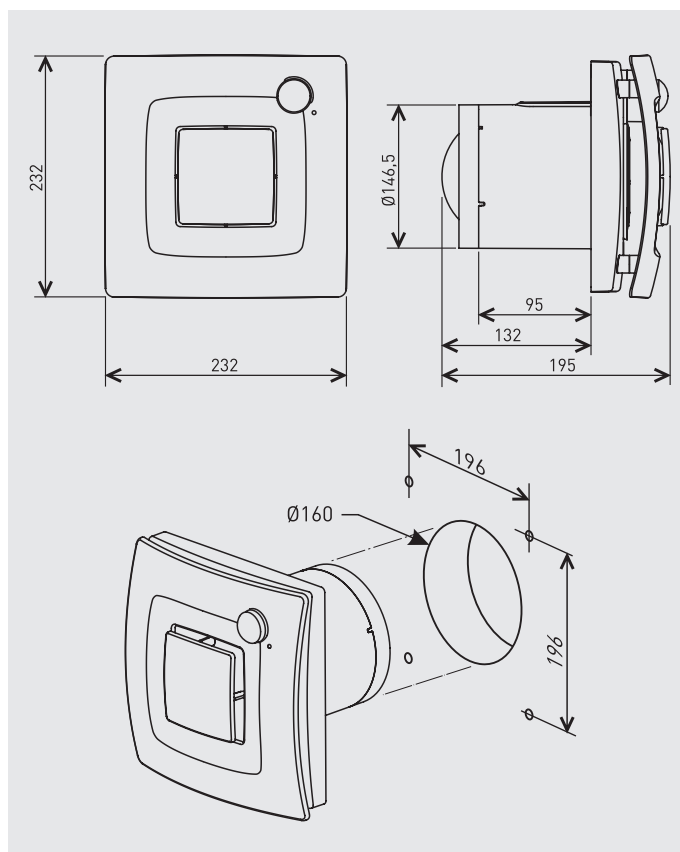
Model	63	125	250	500	1000	2000	4000	8000	LwA	LpA
BOOST	19	33	38	49	55	51	43	29	57	37
PIR+TIMER	16	29	34	45	51	47	40	26	53	33
CONTINUOUS	18	21	31	34	36	25	19	18	39	<20

Sound pressure level (LpA) measured at 3m in free field conditions.

KRIVULJA DELOVANJA



DIMENZIJE (mm)



DODATKI



GSA-M0 100
Fleksibilna aluminijasta cev.



GRA-75
Aluminijasti zunanji rešetki.



CX-80/125
Sponka za pritrditev cevi s vijakom.



PER-100W
Povratna zračna zaklopka.