

# Ride Sliding Clips SL

## Bridas Elásticas



**Bridas Elásticas**  
Sliding Clips

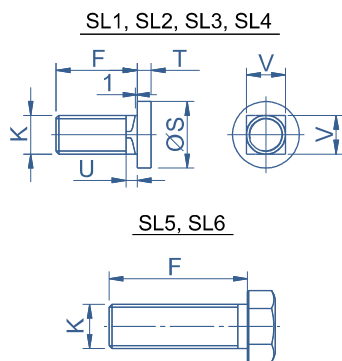
### Bridas Elásticas

Ejercen poca presión sobre la guía, por estar fabricadas de chapa doblada. Aptas para ser instaladas en edificios altos, si bien se recomienda restringir su utilización a esfuerzos bajos y medios.

### Sliding Clips

They exert little pressure on the guide as they are manufactured using shaped plate. Although these clips are suitable for high-rise buildings, we recommend that their use be restricted to low and medium stresses.

Aplicación / Application				
<b>Recorrido</b> Travel distance	<b>Alto / High</b>	✓	✓	✗
	<b>Medio / Medium</b>	✓	✓	✗
	<b>Bajo / Short</b>	✓	✓	✗
	<b>Bajo / Low</b>	<b>Medio / Medium</b>	<b>Alto / High</b>	
	<b>Fuerzas laterales Fx / Lateral forces Fx</b>			

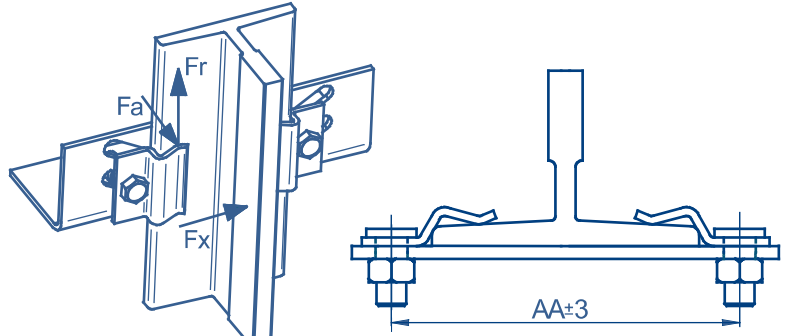
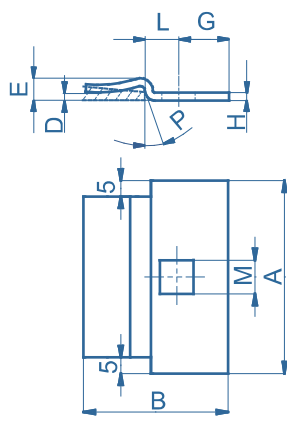
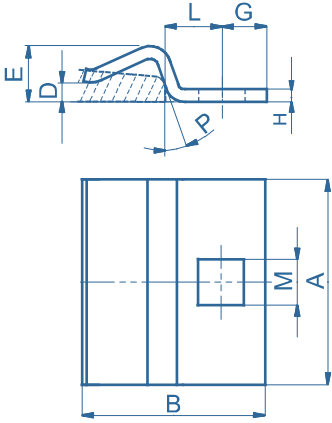


Tornillería / Fasteners						
Aplicaciones Applications	K	F ±1,25 mm	ØS <sup>0</sup> -0,5	T ±0,3	U±0,6	V±0,5
<b>SL1</b>	M8x1,25	20	14	2,5	3	7,5
<b>SL2</b>	M10x1,5	25	15,75	3	4	9,5
<b>SL3</b>	M12x1,75	35	19	4	4,5	11,5
<b>SL3 SHORT</b>		30				
<b>SL4</b>	M14x2	40	25	4,5	4,5	13,5
<b>SL4 SHORT</b>		30				
<b>SL5</b>	M16	50	<b>Hexagonal / Hexagon</b>			
<b>SL6</b>	M16	50				

		<b>Par de apriete</b> Tightening torque kgf·m					
		SL1	SL2	SL3	SL4	SL5	SL6
<b>Calidad</b> Property	<b>6.8</b>	1,5	2,9	5	7,9	12	12
<b>class</b>	<b>8.8</b>	1,9	3,9	6,6	10,5	16	16

SL1,SL3, SL4, SL5,SL6

SL2



**Bridas Elásticas / Sliding clips**

**Bridas Elásticas - Tipo SL**  
Sliding clips - Type SL



Tipo Type	Nº Pz. Caja No.Pc. Box	Peso Caja Box Weight kg	Aplicaciones Applications	A ±1,5 mm	B ±1,5 mm	D ±1 mm	E ±0,75 mm	G ±1 mm	H ±0,2 mm	L mm	M ± 0,25 mm	P ANGLE
SL1	500	22	T45/A, T50/A, T65/A	40	33,5	2	7	11	2	9 ± 0,3	□ 8,5	30 °
SL2	250	24	T70/A, T82/A-B, T78/B	70	45	3,5	7	13	2,5	12 ± 0,3	□ 10,5	5 °
SL3 SL3 SHORT	150	23	T70-70-9/A, T75/A-B, T125-L1/A	60	53	4	11	14	4	18 ± 0,3	□ 12,5	35 °
SL4 SL4 SHORT	150	23	T80-80-9/A, T89/A-B T90/A-B, T114/B, T125/B, T127-1/B	65	52	7	13	13	4	20 ± 0,5	□ 14,5	40 °
SL5	50	18	T127-2/B, T140-1/B, T140-2/B	75	70	10,5	19,5	22,5	5	20 ± 0,5	Ø 17	35 °
SL6	50	23	T140-3/B	75	82	11,8	28	22,5	6	23,5 ± 0,5	Ø 17	0 °

Tipo de guía Type of guide		T45/A	T50/A	T65/A	T70/A	T70-70-9/A	T75/A-B	T78/B	T80-80-9/A	T82/A-B	T89/A-B	T90/A-B	T125-L1/A	T114/B	T125/B	T127-1/B	T127-2/B	T140-1/B	T140-2/B	T140-3/B
F.Rozamiento / brida Friction force / clip Fr (kgf)	Min.	30	30	30	71	84	84	71	69	71	69	69	84	69	69	69	96	96	96	153
	Max.	38	38	38	89	105	105	89	87	89	87	87	105	87	87	87	121	121	121	192
Resistencia / Strength Max. Fa (kgf)		125	125	125	297	349	349	297	288	297	288	288	349	288	288	288	402	402	402	640
AA ±3 (mm)		63	68	83	94	106	111	102	120	106	129	130	161	154	165	167	167	180	180	187

Nota: Las fuerzas de rozamiento (Fr) se han obtenido considerando sólo las bridas. Otros factores como montaje, material, acabado y deformación de los brackets pueden incrementar estos valores.  
Note: Friction forces (Fr) have been obtained considering only the clips. Other factors, such as clip assembly, bracket material and finishing and bracket deformations can increase these values.

Tornillería Screws NORMA Standard ISO 898-1	Calidad Property class	Resistencia Tensile strength N/mm²	Composición química Chemical composition			
			C%	B% max.	P% max.	S% max.
			6.8	600 min.	0,15-0,55	-
8.8	800 min.	0,15-0,40	0,003	0,025	0,025	

Resistencia Strength kg/mm²	Brida Cincada / Zinc plated Clip Composición Química Chemical composition		
	C% max.	P% max.	S% max.
	37 min.	0,2	0,045

Tornillo cabeza hexagonal Zn/Hexagon head screws UNE EN ISO 4017  
Tuerca hexagonal Zn/Hexagon Nut UNE EN ISO 4032  
Arandela Grower / Spring Washer : DIN 127  
Arandela Plana / Flat Washer : UNE EN 28738